

マイクロクリッパー競技規定

マイクロクリッパー競技とは、ロボットが未知の迷路の中の円筒（空缶）を自分で発見して、これを上下逆さまにし、一定時間内に逆さまにした円筒の個数の多さを競う競技である。ここに出場するロボットをマイクロクリッパーと呼ぶ。

1. マイクロクリッパーに関する規定

- 1-1 マイクロクリッパーは自立型でなければならない。燃焼を利用したエネルギー源は許されない。
- 1-2 マイクロクリッパーは、競技中に操作者により、ハードウェアおよびソフトウェアの追加、取り外し、交換、変更を受けてはならない。ただし、軽微な修理・調整と、全く同一仕様のバッテリーの交換は許される。
- 1-3 マイクロクリッパーは本体の一部を切り離し迷路内に放置してはならない。
- 1-4 マイクロクリッパーは迷路内の床面上を走行しなければならない。円筒および迷路の壁を飛び越しあるいはよじ登ってはならない。
- 1-5 マイクロクリッパーは、迷路および円筒を変形したり、あるいは壊してはならない。

2. 迷路に関する規定

- 2-1 迷路の壁の側面は白、壁の上面は赤、床面は黒とする。迷路の走行面は、木材に黒のつや消しの塗料が塗付されているものとする。
- 2-2 迷路は、18cm×18cmの単位区画から構成され、全体の大きさは16×16区画以下とする。区画の壁の高さは5cm、厚さは1.2cmとする（図1参照）。
- 2-3 迷路の始点は、四隅のいずれかにあり、時計回りに出発する。
- 2-4 各単位区画の四隅にある1.2cm×1.2cmの小正方形部分を格子点と呼ぶ。すべての格子点には少なくとも1つの壁が接している。

3. 円筒に関する規定

- 3-1 迷路の中のいくつかの単位区画のほぼ中央に円筒が置かれている。
- 3-2 円筒は市販（ジュース等で）されているスチール缶の空缶を用いる。
- 3-3 円筒は高さ104mm、直径53mm、重量38gである。（高さ、直径の誤差は±0.5mm以下、重量は±3g以下）
- 3-4 円筒の上面は白色、側面は黄色、下面は青色で着色されている。

4. 競技に関する規定

- 4-1 マイクロクリッパーは10分間の持時間を有し、この間5回までの走行をすることが

できる。

- 4-2 マイクロリッパーは迷路内の円筒を上下逆さまにするものとし、競技終了時点で迷路内で上下逆さまになっている円筒の個数を競技の記録とする。
- 4-3 持ち時間内に、全ての円筒を逆さまにしたマイクロリッパーが複数いる場合は、最後にマイクロリッパーが始点に戻って停止するまでの時間で、順位を決定する。
- 4-4 迷路の形および円筒の位置は競技開始まで公開されない。
- 4-5 操作者は迷路が公開された後で迷路および円筒の位置に関する情報をマイクロリッパー - に入力してはならない。
- 4-6 持ち時間の測定は、競技委員長のスタートのコールによって開始される。
- 4-7 迷路の走行は、毎回始点より開始し2秒以上停止した場合、もしくは走行中止が認められた時点で終了する。
- 4-8 操作者は、競技委員長の指示または走行中止の許可がない限り走行中のマイクロリッパーに触れてはならない。競技委員長は、あきらかに動作に異常が認められた場合、走行中止の申し出を認める。それ以外の走行中止の申し出については、認められない。
- 4-9 円筒は競技開始前に迷路内の所定の位置に置かれる。操作者は、マイクロリッパーの走行中、円筒に手を触れてはならない。
- 4-10 マイクロリッパーの再スタートの場合、競技委員長の承認を得て、マイクロリッパーが一度触れた円筒を迷路から排除することができる。
- 4-11 競技場の照明、温度、湿度は通常の室内環境とする。照明の調節に関する申し出は受けられない。
- 4-12 競技委員長は、必要と認められた場合、操作者に対しマイクロリッパーについての説明を求めることができる。また競技委員長の判断で走行の中止、または失格の宣言その他必要な措置を講ずることができる。

[注意]

- (1) 競技中にプログラムのローディングおよびROM交換を行うことは許されない。また、競技中にマイクロリッパーを、本体とは独立した開発装置やコンソールボックスと接続して、プログラム実行に関する指示を与えることも禁止される。
- (2) マイクロリッパーの寸法について
マイクロリッパーの大きさに関する制限はない。ただし、その下部構造は迷路の大きさによる制限を受ける。
- (3) 迷路について
迷路は常識的な工作精度で制作されるため、ある程度の寸法の誤差が生じることがある。また、迷路を組換え可能とするため、壁および床面には1mm程度の隙間あるいは段差

が生じることがある。

(4) 円筒が、壁や柱あるいはマイクロリッパーにもたれている場合、その円筒は倒れているものとみなす。

(5) 表彰に関する規定は、競技会ごとに別に定める。

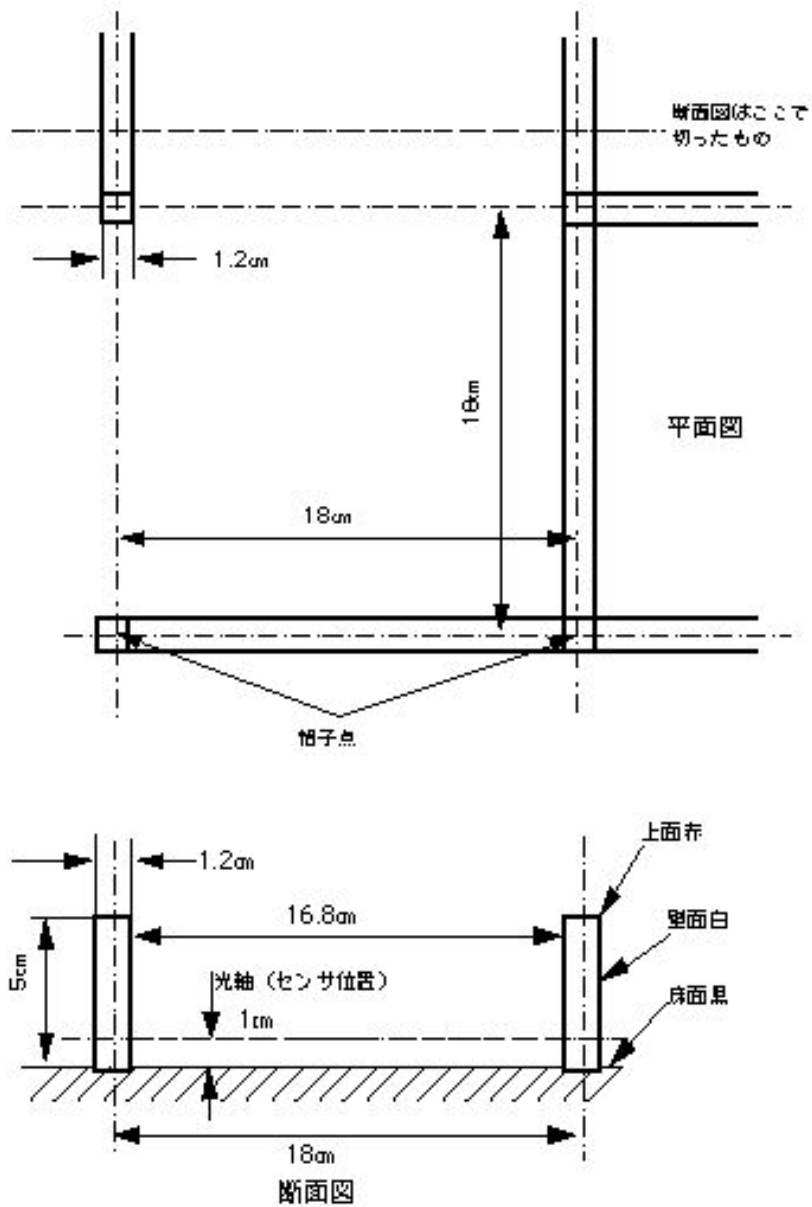


図1. 迷路の構造